



EQ 磁粉芯

美磁推出的EQ磁粉芯是新能源汽车载板充电器以及电信整流器设计上的首选。

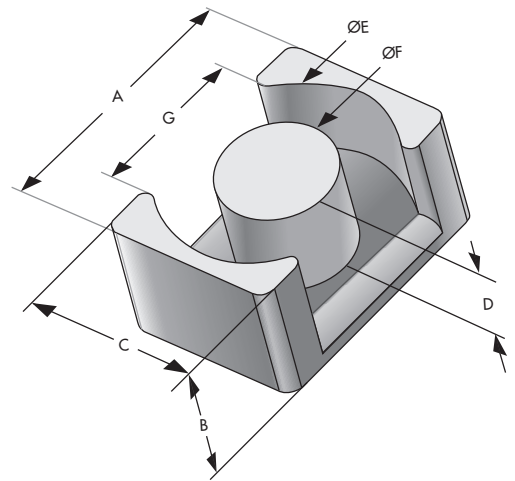
EQ磁粉芯是E型和罐型磁芯之间的另一种形状的选择。与罐型磁芯类似，EQ磁芯中间的圆柱使得绕组电阻更小，其平面形状更适合体积有限的电感器设计。与E型磁芯和其他平版型磁芯相比，EQ形状提供更好的空间使用率，屏蔽效果和散热性能也同样提升。

磁芯高度可定制，定制设计请与美磁接洽。

磁芯识别

EQ X 26 19 E060 L101

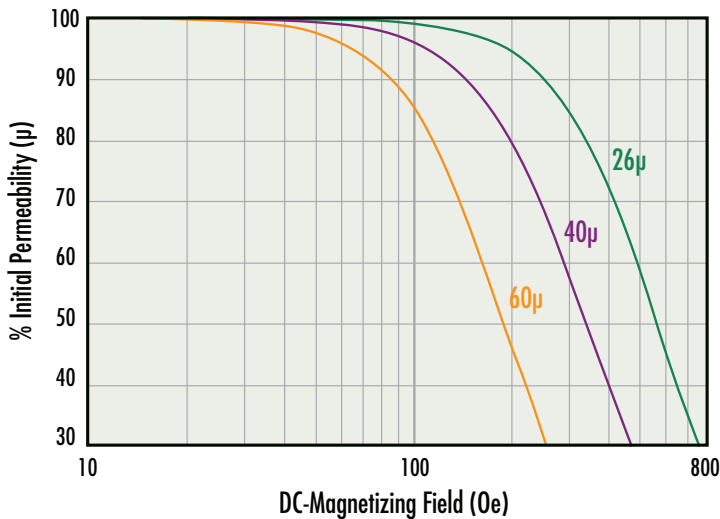
EQ	X	26	19	E060	L101
				高度, 尺寸B, 例如101是10.1mm	
				磁导率, 例如060是60 μ	
				宽度, 尺寸C	
				长度, 尺寸A	
				材料, K=Kool M μ , X=XFlux, H=High Flux	
EQ形状					



零件号*	尺寸 (mm)							磁路长度 (mm)	截面积 (mm ²)	A _L 值 (nH/T ²)		
	A	B	C	D	E	F	G			L _e	A _e	26 μ
EQH2619EXXXL070	26.5	7.0	19.0	3.7	22.6	12.0	15.0	42.3	119.8	93	142	213
EQH2619EXXXL088		8.8		5.5				49.5		79	122	183
EQH2619EXXXL101		10.1		6.8				54.7		72	110	165
EQH2619EXXXL124		12.4		9.1				63.9		61	94	141
EQH3222EXXXL152	32.0	15.2	22.0	11.5	27.6	13.5	20.4	79.9	152.3	62	96	144
EQH3222EXXXL101		10.1		6.4				59.5		84	129	194
EQH3626EXXXL174	36.0	17.4	26.0	13.4	32.0	14.4	22.3	94.7	180.8	62	96	144
EQH4128EXXXL199	41.5	19.9	28.0	15.4	36.5	14.9	26.6	94.7	180.8	57	87	131

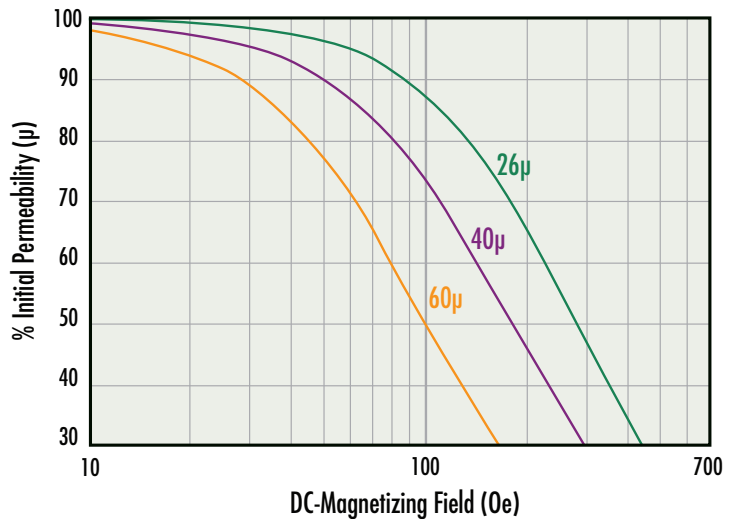
*材料的选择还有Kool M μ ®(EQK)和XFlux®(EQX)

XFlux 磁导率vs.直流偏置



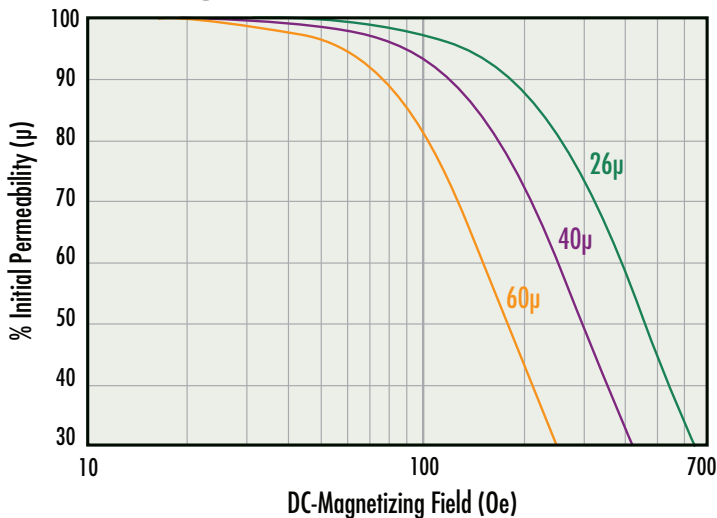
% Initial Permeability = $\frac{1}{(a+bH^c)}$	Perm.	a	b	c
	26	0.01	2.317E-10	2.778
	40	0.01	2.434E-09	2.613
	60	0.01	5.108E-09	2.761

Kool Mμ 磁导率vs.直流偏置



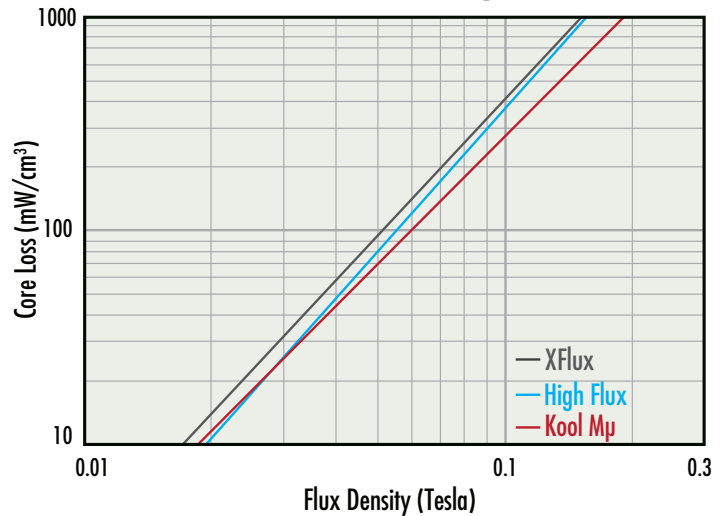
% Initial Permeability = $\frac{1}{(a+bH^c)}$	Perm.	a	b	c
	26	0.01	2.237E-07	1.900
	40	0.01	1.395E-06	1.710
	60	0.01	3.371E-06	1.736

High Flux 磁导率vs.直流偏置



% Initial Permeability = $\frac{1}{(a+bH^c)}$	Perm.	a	b	c
	26	0.01	3.389E-09	2.430
	40	0.01	8.995E-09	2.441
	60	0.01	1.583E-08	2.572

磁芯损耗密度 - 60μ, 50 kHz



$P = a(B^b)(f^c)$ (B in Tesla, f in kHz)	Perm.	a	b	c
	High Flux	121.00	2.09	1.49
	Kool Mμ	300.14	1.95	1.12
	XFlux	356.67	2.12	1.28



美磁销售部

邓先生 14716031705 pdeng@spang.com
 王先生 14714302950 ewang@spang.com
 滕小姐 14716031708 cteng@spang.com
 马先生 14716031706 cma@spang.com

美磁客服部

专线: 13911471417
 客服部电话: +852 2731 9700
 客服部电邮: 13911471417@spang.com
 美磁官网: www.mag-inc.com